



Made in FRANCE

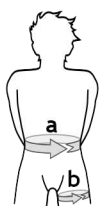
AVCA03CA PEÏRA CANYON

HARNAIS CUISSARD, Type C (FR)
 WAIST HARNESS, Type C (EN)
 SCHENKELGURT, Typ C (DE)
 ARNES PARA PIERNAS, Tipo C (ES)

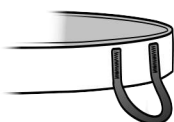
EN 12277+A1 : 2018

CE 0082

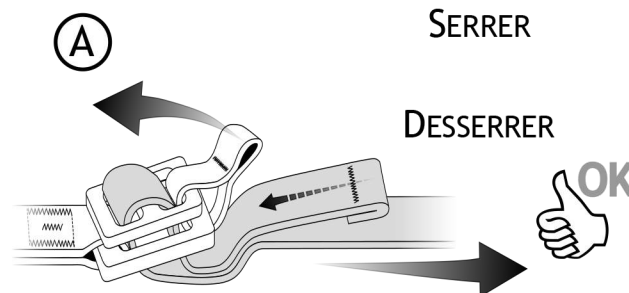
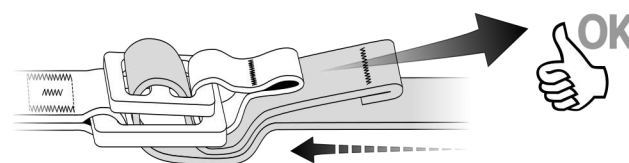
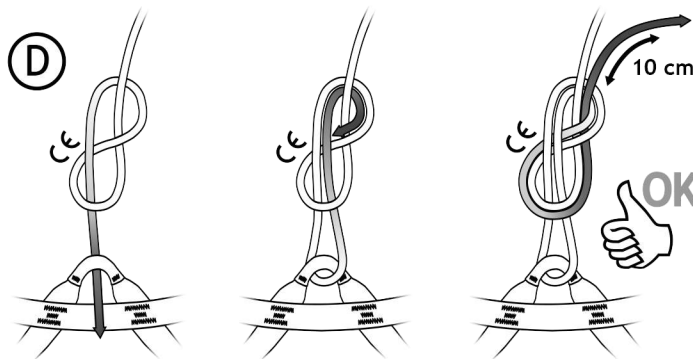
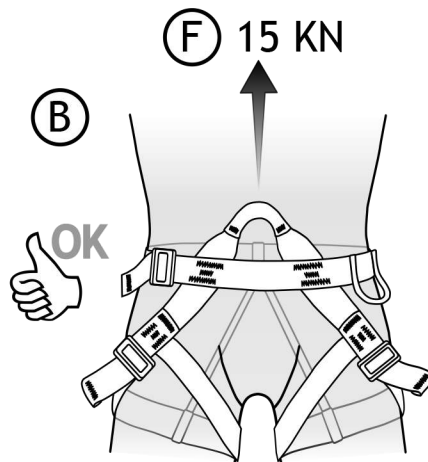
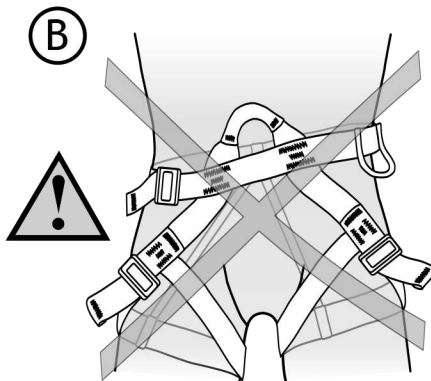
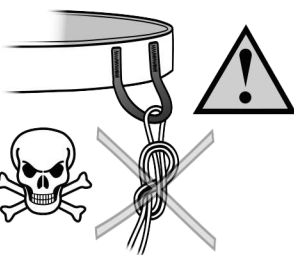
	a	b
XS-M	75 cm	55 cm
M-L	100 cm	70 cm
XL	125 cm	85 cm
XXL	150 cm	100 cm



FABRICATION
MM / YYYY
N° 9999

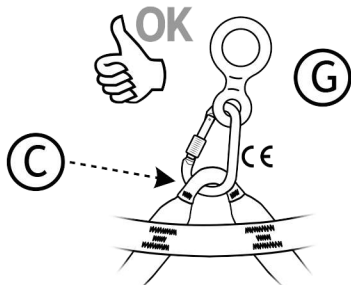


MAX. 5kg



Lire et comprendre obligatoirement cette notice avant utilisation

www.aventureverticale.com



	FRANCAIS	ENGLISH	DEUTSCH	ESPAÑOL
	Lire et comprendre obligatoirement cette notice avant utilisation	Read and understand this manual before use	Diese Gebrauchsanleitung muss vor der Verwendung gelesen und verstanden worden sein	Lea y entienda esta ficha técnica antes de usar
A	Passage de la sangle dans la boucle (Serrer / Desserrer)	Threading the strap through the buckle (Tightening / Loosening)	Gurtführung durch die Schnalle (Festziehen / Lockern)	Paso de la correa en la hebilla (Apratar / Aflojar)
B	Positionnement du harnais	Harness positioning	Positionierung des klettergurts	Colocación del arnes
C	Encordement	Tying-in	Anseilen	Encordelado
D	Type de nœud (8)	Type of knot (8)	Knotentyp (8)	Tipo de nudo (8)
F	Test position droite	Standing position test	Test in aufrechter Position	Prueba posición derecha
G	Assurance et secours	Belaying and assistance	Absicherung und Hilfeleistung	Seguridad y socorro
H	Serrage à droite (D) ou gauche (G)	Mfitting right (D) ou Left (G)	Festziehen Rechts (D) oder Links (G)	Tensar a la derecha (D) o la izquierda (G)
MM / YYYY	Mois et année de fabrication	Month and year of manufacture	Monat und Jahr der Herstellung	Mes y año de fabricación
9999	N° dans la série de fabrication	Serial number	Seriennummer	Serie numero
EN 12277	Norme européenne de référence	European reference standard	Europäische Referenznorm	Norma europea de referencia
CE	Conformité règlement 2016/425	Compliance with regulation 2016/425	Entsprechend der Verordnung 2016/425	Conformidad con el Reglamento 2016/425
0082	APAVE SA, 6 rue du Général Audran, 92412 Courbevoie Cedex (n° 0082)			
	N° d'organisme notifié en charge du suivi de production module C2 et de la délivrance de l'attestation d'examen CE de type	Nb. Of the notified body in charge of both production monitoring according to module C2, and issue of the UE type examination certificate	Nr. Der zugelassenen Stelle die für die Kontrolle des Produktionsablaufs gemäss Modul C2 und die Ausstellung der UE-Baumusterprüfbescheinigung zuständig ist	No. Del organismo notificado cargado del seguimiento de producción con arreglo al modulo C2 y del expedido del certificado de examen UE de tipo
Adresse	AVENTURE VERTICALE SAS - ZA du Puy Saint Bonnet - 8 Square des Etriers - 49300 - CHOLET - France			
Contact	contact@aventureverticale.com (mail) / +33(0)2 41 62 31 53 (tel) / www.aventureverticale.com (site web) / Aventure Verticale (Facebook) / aventure_verticale (Instagram)			

Utilisation
L'escalade, l'alpinisme, la spéléologie, le canyoning et les parcours acrobatiques en hauteur (PAH) sont des activités potentiellement à hauts risques. L'utilisation de cet article demande des connaissances techniques donc une formation adaptée indispensable avant utilisation. Il est impératif d'avoir assimilé toutes les techniques d'utilisation par des entraînements en milieu fictif. Cette notice décrit la bonne utilisation de ce produit. Lisez et conservez cette notice (téléchargement des mises à jour de ce document sur www.aventureverticale.com). Il est impératif de suivre les conseils d'utilisation donnés dans cette présente notice. Le non-respect de ces consignes peut entraîner la détérioration du produit ainsi que des accidents mortels. Tous les cas d'utilisation non décrits dans cette notice sont à proscrire. Cet article doit être utilisé par une personne compétente, en température ambiante supérieure à -30°C et inférieure à +60°C (hors de cette plage d'utilisation il y a risque de détérioration).

Sécurité
Il est important avant et après utilisation de vérifier le bon état du produit (sangles, boucles, coutures). Il est impératif avant tout usage de vérifier: ● Le passage des sangles dans les boucles avec retour minimum obligatoire de cinq centimètres. ● La bonne mise en place du produit. ● Le bon encordement. ● Effectuer un essai de suspension en un endroit sans danger pour s'assurer de l'ajustement du produit pour un confort maximum: ● Bien ajuster le harnais en serrant la ceinture au-dessus des hanches et bien ajuster les sangles de cuisses au niveau de l'entrejambe en serrant autour des cuisses, en laissant un jeu d'une épaisseur de main. ● Vérifier le serrage des boucles avant et pendant l'utilisation. En cas de chute importante, de détérioration par frottement sur des bords tranchants ou de doute, le produit doit être mis immédiatement au rebut (risque de détérioration non visible et risque de vieillissement prématuré entraînant une perte de résistance). Avant toute utilisation, il est nécessaire d'envisager et de prévoir les moyens utiles au besoin d'une éventuelle opération de secours, ceci d'une manière sûre et efficace. Cet EPI est conçu pour protéger contre les chutes de hauteur.

Entretien
Le produit souillé doit être lavé et rincé à l'eau claire (maximum 20°C), à la main puis séché à l'abri de la lumière (hors UV) dans un endroit aéré et éloigné de source de chaleur directe. L'utilisation de solvant et de produit chimique est interdite.

Désinfection
Si nécessaire, utiliser des produits compatibles avec le polyamide et le polyester, bien rincer dans de l'eau claire froide, puis sécher à l'abri de la lumière (hors UV) dans un endroit aéré et éloigné de source de chaleur directe.

Transport et stockage
Ce produit doit être transporté et stocké à l'abri de la lumière (UV), du gel et de l'humidité, loin de produits chimiques ou corrosifs, dans un endroit ventilé et frais (pas de chaleur directe) pour éviter tout risque de détérioration non visible et tout risque de vieillissement prématuré entraînant une perte de résistance. Si cet équipement est humide, le laisser sécher à l'abri de la lumière dans un endroit sec aéré à distance de toute source de chaleur directe. Dans de bonnes conditions de stockage, le produit neuf peut être entreposé 3 années à partir de la date de fabrication sans que cela ne modifie sa future durée d'utilisation.

Durée de vie
Attention ! Ce produit peut être détruit à sa première utilisation, il s'agit d'une durée d'utilisation potentielle: seul son état peut justifier de sa durée de vie réelle. La durée d'utilisation potentielle de ce produit est de 10 années à partir de sa première utilisation, sous réserve d'utilisation, d'entretien, de transport et de stockage comme ci-dessus définis. Cette durée ne tient pas compte de la fréquence et de l'intensité d'utilisation donc de l'usage du produit (voir ci-dessus « Réforme »). Durée de vie potentielle = durée de stockage (maxi 3 ans) avant la première utilisation + durée d'utilisation potentielle (maxi 10 ans). La durée de vie potentielle de ce produit est donc limitée à 13 ans.

Réforme
Ce produit doit être réformé au bout de 10 ans après la première utilisation, même s'il est considéré en bon état. Cependant, un certain nombre de facteurs peut réduire la durée de vie de cet article et contraîner à une mise à la réforme anticipée de celui-ci avant ces 10 années d'utilisation: mauvaise utilisation, mauvais stockage, exposition fréquente aux UV ou à une température inadaptée (trop basse ou trop élevée), contact avec des produits chimiques ou corrosifs, absence d'entretien, frottement des sangles ou des coutures sur des arêtes vives ou tranchantes, etc... Dans le cas où ce produit a été utilisé pour arrêter une chute importante, il est impératif, pour des raisons de sécurité, de le mettre au rebut (risque de détérioration non visible et de vieillissement prématuré). Tout doute sur l'état du produit doit entraîner une réforme obligatoire. Pour éviter la réutilisation de ce produit réformé, vous devez le détruire.

Garantie
Durée de trois ans. Elle s'exerce uniquement pour les défauts de matières et de fabrication. Soit exclus par définition, les utilisations non reconnues quelles qu'elles soient, les mauvais transports ou stockages, les négligences, l'usage normal, l'oxydation, les modifications. Tout type de réparation devra obligatoirement être assuré par le fabricant.

Responsabilité
La société Aventure Verticale - ZA du Puy Saint Bonnet - 8 Square des Etriers - 49300 CHOLET - France ne peut être tenue responsable des conséquences directes, indirectes, accidentelles ou de tout autre type de dommage résultant de l'utilisation de ses produits. Vous assumez personnellement les risques et les responsabilités liés à l'utilisation de ce produit. Si vous n'êtes pas en mesure d'assumer cette responsabilité ou de prendre ce risque, n'utilisez pas ce matériel ! Un certificat de conformité est disponible en ligne à l'adresse www.aventureverticale.com

Use
Climbing, mountaineering, speleology, canyoning and treetop courses are potentially high-risk activities. The use of this item requires technical knowledge so appropriate training is indispensable before use. All operating techniques must be assimilated with training in a fictitious setting. These instructions explain how to use this product correctly. Read and keep this manual (download the upgrades of this document at www.aventureverticale.com). You must imperatively follow the directions for use given in this manual. Not abiding by these rules can lead to product damage and fatal accidents. All other uses not mentioned in this manual are forbidden. This item must be used by a competent person, in a room temperature above -30°C and below +60°C (Outside of this operating range, there is a risk of damage).

Safety
It is important before and after use to check that the product is in good condition (webbing, buckles, stitching). You must check before every use: ● The straps go through the buckles with an extension of at least five centimetres. ● The correct product set-up. ● The correct tie-in. ● Perform a suspension test in a safe place to make sure the product is correctly adjusted for maximal comfort: ● Adjust the sit harness properly fastening the belt above the hips and adjust the straps at the crotch fastening around the thighs, leaving a clearance of the thickness of a hand. ● Check the tightening of the buckles before and during use. In the event of a heavy fall, of damage by rubbing on sharp edges or of doubts, the product must be scrapped immediately (risk of invisible damage and risk of premature aging resulting in loss of resistance). Before every use, it is necessary to reliably and efficiently consider and provide useful ways in case of a possible rescue operation. This PPE equipment is designed to protect against falls from height.

Maintenance
The soiled product must be cleaned with clear water (a maximum of 20°C), by hand then dried in a shaded place (away from UV rays) in a well-ventilated place away from a direct heat source. The use of solvents and chemical products is forbidden.

Disinfection
If necessary, use products compatible with polyamide and polyester, rinse well in cold clear water, then dry in a shaded place (away from UV rays) in a well-ventilated place away from a direct heat source.

Transport and storage
This product must be transported and stored away from light (UV), frost and humidity, away from chemical or corrosive products, in a well-ventilated, cool place (no direct heat) to avoid every risk of invisible damage and every risk of premature aging resulting in a loss of resistance. If this equipment is wet, let it dry in a shaded, dry and well-ventilated place away from a direct heat source. In good storage conditions, the unused product can be stored for 3 years from the manufacturing date without altering its future life expectancy.

Lifetime
WARNING! This product may be destroyed on first use; this is a potential life expectancy: only its condition can prove its real lifetime. The potential life expectancy of this product is 10 years from its first use, subject to use, maintenance, transport and storage as mentioned above. This expectancy does not take into account the frequency and intensity of use i.e. product wear-and-tear (see "scrapping" below) Potential lifetime = storage time (3 years max) before the first use + potential useful life (10 years max). The potential product lifetime is limited to 13 years.

Scrapping
This product must be scrapped 10 years after the first use, even if it is considered to be in good condition. However, some factors can reduce the lifetime of this item and force it to be scrapped before its 10 years lifetime is up: poor use, wrong storage, frequent exposure to UV rays or an inadequate temperature (too low or too high), contact with chemical or corrosive products, lack of maintenance, rubbing of straps or stitching on sharp edges, etc... In the event the product was used to sustain a heavy fall, it must be disposed of for safety reasons (risk of invisible damage and premature aging). If there are any doubts about the condition of the product, it must be scrapped. To prevent the scrapped product from being reused, it must be destroyed.

Warranty
3 years. Only valid for material and manufacturing defaults. Excluded are improper or incorrect usage whatever they may be, poor transportation or storage, negligence, normal wear-and-tear, oxidation, modifications. Any repairs must be carried out by the manufacturer.

Responsability
The company Aventure Verticale, ZA du Puy Saint Bonnet - 8 Square des Etriers - 49300 CHOLET - France is not responsible for the consequences, direct, indirect or accidental or any other type of damage befalling or resulting from the use of its products. You are personally responsible for the risks and responsibilities linked with using this product. If you are unable to take this responsibility or this risk, do not use this equipment! A certificate of conformity is available online on the following website www.aventureverticale.com

Verwendung
Klettern, Bergsteigen, Höhlenforschung, Canyoning und Hocheiselparours sind Aktivitäten mit hohem Risikopotenzial. Die Verwendung dieses Artikels erfordert technische Kenntnisse, d.h. eine angemessene Schulung ist vor der Verwendung unerlässlich. Dieser Hinweiszettel beschreibt die richtige Verwendung dieses Produkts. Lesen Sie diese Anleitung und bewahren Sie sie auf (Herunterladen des aktualisierten Dokuments unter www.aventureverticale.com). Den in diesem Hinweiszettel gegebenen Gebrauchsanweisungen ist unbedingt Folge zu leisten. Die Nichtbefolgung dieser Anweisungen kann zu einer Beschädigung des Produktes sowie tödlichen Unfällen führen. Vermeiden Sie eine Verwendung des Produktes in allen Fällen, die nicht in diesem Handzettel beschrieben werden. Dieser Artikel darf nur von einer entsprechend geschulten Person und bei einer Raumtemperatur über -30°C und unter +60°C verwendet werden (außerhalb dieser Nutzungsspanne besteht Beschädigungsgefahr).

Sicherheit
Beim Absturz ohne Brustgurt besteht die Gefahr des Umkippenes. Es ist wichtig den einwandfreien Zustand des Produktes vor und nach dem Gebrauch zu überprüfen (Schlaufen, Ösen, Nähte). Kontrollieren Sie unbedingt vor jedem Gebrauch: ● Die Gurtführung durch die Ösen mit einem Mindestrückzug von fünf Zentimetern. ● Das korrekte Anlegen des Produktes. ● Das korrekte Anselnen. ● Testen Sie die Aufhängung des Klettergurtges an einer gefahrenlosen Stelle, um sicher zu gehen, dass er bequem sitzt und dem Körper optimal angepasst ist. ● Passen Sie den Sitzgurt an, indem Sie den Gurt über die Hüften ziehen. Passen Sie die Beinschlaufen im Schrittbereich richtig an, indem sie sie um die Beine ziehen und einen handbreiten Spielraum lassen. ● Prüfen Sie die Befestigung der Ösen vor und während der Nutzung. Bei einem schweren Absturz, bei Beschädigungen durch Reibung an scharfen Kanten oder in Zweifelsfällen ist das Produkt sofort zu entsorgen (Gefahr unsichtbarer Schäden und die Gefahr vorzeitiger Alterung führen zu einem Verlust der Reißfestigkeit). Vor jedem Gebrauch ist es erforderlich, sichere und wirksame Rettungsmaßnahmen für einen eventuellen Notfall zu planen und vorzusehen. Dieses Produkt ist Teil einer Persönliche Schutzausrüstung (PSA) zum Schutz gegen Stürze aus der Höhe.

Wartung
Das verschmutzte Produkt muss per Hand gewaschen, mit klarem Wasser gespült (höchstens 20°C) und dann vor Licht geschützt (kein UV-Licht) in einem belüfteten Raum, fern von direkten Wärmequellen getrocknet werden. Die Verwendung von Reinigungsmitteln oder chemischen Produkten ist nicht erlaubt.

Desinfektion
Verwenden Sie, falls erforderlich, polyamid und polyesterverträgliche Produkte, spülen Sie die Gurte mit klarem, kaltem Wasser ab und trocknen Sie sie dann - vor Licht geschützt (kein UV-Licht) - an einem belüfteten Ort, ausreichend weit entfernt von direkten Wärmequellen.

Transport und Lagerung
Dieses Produkt muss vor Licht (UV), Frost und Feuchtigkeit geschützt, transportiert und gelagert werden, weit entfernt von chemischen oder korrosionsfördernden Produkten, an einen gut belüfteten und frischen Ort (keine direkte Wärme) um die Gefahr einer unsichtbaren Beschädigung und vorzeitiger Alterung zu vermeiden, die zu einem Verlust der Reißfestigkeit führen kann. Wenn der Gurt nass ist, lassen Sie ihn vor Licht geschützt, an einem trockenen und gut belüfteten Ort, fern von jeder Wärmequelle, trocknen. Unter optimalen Lagerbedingungen kann das neue Produkt 3 Jahre ab Herstellungsdatum gelagert werden, ohne dass dadurch seine zukünftige Nutzungsdauer beeinträchtigt wird.

Lebensdauer
ACHTUNG! Dieses Produkt kann beim ersten Gebrauch zerstört werden. Es handelt sich um eine potenzielle Nutzungsdauer: nur der Zustand kann den Nachweis über die tatsächliche Lebensdauer erbringen. Die potenzielle Nutzungsdauer dieses Produktes beträgt 10 Jahre ab seiner ersten Nutzung vorbehaltlich der Nutzung, der Wartung, des Transports und der Lagerung wie vorstehend definiert. Diese Dauer berücksichtigt nicht die Häufigkeit und Intensität der Nutzung, das heißt der Abnutzung des Produktes (siehe unten "Ersatz"). Potenzielle Lebensdauer = Dauer der Lagerung (höchstens 3 Jahre) vor der ersten Nutzung + potenzielle Nutzungsdauer (höchstens 10 Jahre). Die potenzielle Lebensdauer dieses Produktes ist somit auf 13 Jahre beschränkt.

Ersatz
Dieses Produkt muss 10 Jahre nach seiner ersten Nutzung ersetzt werden, auch wenn es sich augenscheinlich noch in einem guten Zustand befindet. Eine Reihe von Faktoren kann die Lebensdauer dieses Artikels jedoch verkürzen und dazu zwingen, das Produkt bereits vor Ablauf dieser 10 Jahre zu ersetzen: unsachgemäße Nutzung, schlechte Lagerung, häufige Belastung durch UV-Strahlen oder durch unzureichende Temperaturen (zu niedrig oder zu hoch), Kontakt mit chemischen oder korrosionsfördernden Produkten, mangelnde Wartung, Reiben der Schlaufen und Nähte an scharfen oder spitzen Kanten, usw. Sollte dieses Produkt bei einem schweren Absturz zum Einsatz gekommen sein, ist eine Entsorgung aus Sicherheitsgründen zwingend erforderlich (Gefahr von unsichtbaren Beschädigungen und vorzeitiger Alterung). Beim geringsten Zweifel am Zustand des Produktes muss es unbedingt ersetzt werden. Um eine erneute Nutzung des ausgemusterten Produktes zu vermeiden, muss es zerstört werden.

Garantie
Dauer von 3 Jahren. Sie wird ausschließlich für Material- und Herstellungsfehler gewährt. Ausgeschlossen von der Garantie sind per se nicht anerkannte Nutzungen gleich welcher Art, unsachgemäßer Transport oder unsachgemäße Lagerung, Nachlässigkeiten, normale Abnutzung, Oxidation, Veränderungen. Jede Art von Reparatur muss zwingend vom Hersteller ausgeführt werden.

Haftung
Das Unternehmen Aventure Verticale - ZA du Puy Saint Bonnet - 8 Square des Etriers - 49300 CHOLET - France - kann nicht für die direkten, indirekten oder zufälligen Folgen oder alle anderen Schäden haftbar gemacht werden, die aus der Nutzung seiner Produkte resultieren. Sie als Nutzer haften persönlich für alle mit der Verwendung dieses Produktes in Verbindung stehenden Gefahren. Wenn Sie nicht in der Lage sind, diese Verantwortung oder dieses Risiko zu übernehmen, dann nehmen Sie dieses Material nicht in Gebrauch! Ein Konformitätszertifikat ist online unter www.aventureverticale.com verfügbar.

Uso
La escalada, el montañismo, la espeleología, el descenso de barrancos y los recorridos acrobáticos en altura son potencialmente actividades de alto riesgo. La utilización de este artículo requiere unos conocimientos técnicos, por lo que una formación apropiada es indispensable antes, de su utilización. Es necesario haber asimilado todas las técnicas de utilización en prácticas en situación ficticia. Estas instrucciones explican cómo usar el producto correctamente. Leer y conservar estas instrucciones (bajar las actualizaciones de este documento en www.aventureverticale.com). Es imperativo seguir los consejos de utilización facilitados en estas instrucciones. El no respeto de estas instrucciones puede llevar al deterioro miento del producto y a accidentes mortales. Cualquier utilización no descrita en estas instrucciones está prohibida. Este artículo debe ser utilizado por una persona competente, en una temperatura ambiente superior a -30°C e inferior a +60°C (Fuera de este rango, existe un riesgo de deterioro miento).

Seguridad
Es importante, antes y después de la utilización, verificar que el producto está en buenas condiciones (cintas, bucles, costuras...). Es imperativo antes de todo uso verificar: ● Las cintas se pasan por las hebillas con una extensión mínima de 5 centímetros. ● La buena colocación del producto. ● El correcto encordamiento. ● Efectuar un test de suspensión en un lugar seguro para asegurar el correcto ajuste para una máxima comodidad: ● Ajustar el arnés fijando el cinturón sobre la cadera y ajustar las cintas de las piernas a nivel del entrepierna, dejando una holgura del grueso de una mano. ● Verificar el ajuste de las hebillas antes y durante el uso. En caso de caída importante, daño por rozamiento en cantos vivos o en caso de duda, el producto ha de ser destruido inmediatamente (riesgo de deterioro no visible y riesgo de envejecimiento prematuro conllevan una pérdida de resistencia). Antes de toda utilización, es necesario considerar y prevenir los medios para una eventual operación de socorro de forma segura y eficaz. Este EPI está diseñado para proteger contra caídas de altura

Mantenimiento
El producto sucio debe ser lavado con agua limpia (a máximo 20 °C), a mano y secado a la sombra (aislado de radiación UV), en un lugar ventilado y fuera de una fuente directa de calor.

Desinfección
Si es necesario, utilizar productos compatibles con poliámid y poliéster, diluir bien en agua clara y fría y después secar a la sombra (aislado de radiación UV), en un lugar ventilado y fuera de una fuente directa de calor.

Transporte y almacenamiento
Este producto debe ser transportado y almacenado aislado de la luz (UV), hielo y humedad, de productos químicos o corrosivos, en un lugar ventilado y fresco (sin fuente de calor directa), para evitar todo riesgo de deterioro no visible y de envejecimiento prematuro resultando en una pérdida de resistencia. Si este equipo está mojado, dejarlo secar en un sitio a la sombra seco y ventilado, fuera de una fuente directa de calor. En buenas condiciones de almacenamiento, el producto nuevo puede ser guardado 3 años desde la fecha de fabricación sin afectar su futura duración de vida útil.

Vida útil
ATENCIÓN! Este producto puede ser destruido en su primera utilización. Esta es una vida útil potencial: solo su estado puede justificar su duración real (potencial). La vida útil potencial de este producto es de 10 años a partir de su primer uso, sujeto a uso, mantenimiento, transporte y almacenaje descrito anteriormente. Esta expectativa no tiene en cuenta la frecuencia e intensidad del uso que implican desgaste (ver "Retirada" más abajo). Duración potencial = tiempo de almacenaje (3 años máximo) antes del primer uso + vida útil potencial (10 años máximo). La duración potencial del producto está limitada a 13 años.

Retirada
Este producto debe ser retirado a los 10 años del primer uso, incluso si se considera que está en buen estado. No obstante, algunos factores pueden reducir la vida de este producto y obligar a su retirada antes de los 10 años de utilización: mal uso, mal almacenamiento, exposición frecuente a UV o a una temperatura inadecuada (demasiado baja o demasiado alta), contacto con productos químicos o corrosivos, falta de mantenimiento, rozamientos de las cintas o costuras en cantos vivos, etc... En caso que el producto se haya utilizado para frenar una caída importante, tiene que ser retirado por razones de seguridad (riesgo de daño invisible y envejecimiento prematuro). Si existe alguna duda sobre las condiciones del producto, debe ser retirado. Para evitar la reutilización de un producto retirado, éste debe ser destruido.

Garantía
3 años. Solo válido para defectos de materiales y de fabricación. Se excluyen los usos impropios o incorrectos, cualesquiera que sean, transporte y almacenamiento incorrectos, negligencia, desgaste normal, oxidación y las modificaciones. Todo tipo de reparación deberá ser asegurada obligatoriamente por el fabricante

Responsabilidad
La empresa Aventure Verticale, ZA du Puy Saint Bonnet - 8 Square des Etriers - 49300 CHOLET - France, no es responsable por las consecuencias directas, indirectas, accidentales o de cualquier otro tipo de daño resultante de la utilización de sus productos. El usuario asume personalmente los riesgos y responsabilidades relativas a la utilización de este producto. ¡Si Ud. ¡no es capaz asumir esta responsabilidad, no utilice este material! Certificado de conformidad disponible en el link siguiente www.aventureverticale.com